

240 M² SERA KURULUMU TEKNİK ŞARTNAMESİ

Türkiye Dayanıklı Peyzaj Entegrasyonu Projesi (TULIP) kapsamında sera kurulumu yapılacaktır. Kurulacak seralar aşağıdaki teknik özellikleri içermelidir;

240 M² (8*30) Gotik Tip Yay Çatılı Sera Teknik Özellikleri;

1. Sera tipi 8 m x 30 m gotik tip yay çatılı olacaktır.
2. Yan yükseklik zeminden 2,2 m, çatı yüksekliği 1,8 m olacak şekilde seranın toplam yüksekliği 4 m olacaktır.
3. Her iki yan cephede manuel yan havalandırma olacaktır. Bu havalandırmalar 1m X 30m ölçülerinde olacaktır.
4. Tepe havalandırması olacaktır. Tepe havalandırması tek taraflı olup, hareketi krikolu olacaktır. Tepe havalandırması kanat açılır ağız genişliği 75 cm olacaktır.
5. Seranın ön veya arka yüzeyinde 1 adet kapı olacak; kapı seranın yan yüksekliğinde, 2,20 m eninde sürgülü olacaktır.
6. İskeletin zemin bağlantısı pabuç beton şeklinde olacaktır. Her bir direğin dibine çapı 45 cm derinliği 50 cm ölçülerinde beton atılacaktır. Atılan beton; gri renkte, mukavemeti yüksek, çatlamayan beton olacaktır.
7. Sera alanı toplamda 240 m² olacaktır.
8. Çatı makas aralığı 2 m olacaktır.
9. Kullanılacak plastik örtü (sera naylonu) 7 veya 8 m eninde olmalıdır.
10. Sera naylonu 6 katlı (UV, IR, AB, AF, EVA, LD) ve şeffaf özellikleri olacak, kalınlığı 400 mikron olacaktır.
11. Sera naylonu 36 ay boyunca dayanıklı ve garantili olacaktır, naylon üzerinde imalat tarihi olacaktır.
12. Malzemelerin ek ve bağlantıları cıvata ve somunla yapılacaktır.
13. Konstrüksiyon malzemesi galvaniz boru olacaktır.
14. Yan havalandırma sargı kolu tutucu en az 21 mm X 1,5 mm ölçülerinde galvaniz olacaktır.
15. Yan havalandırmalarda, giriş kapısında ve çatı havalandırmalarında 20 mesh (gözenek) ölçüsünde, UV ışınlarına dayanıklı sinek tülü (insekt tül) olacaktır.
16. Taşıyıcı ana direk 2'şer metre arayla konulacak ve 60 mm X 2~2,5 mm ölçülerinde galvaniz olacaktır.
17. Makas yay borusu, ön ve arka dikmeler 42 mm X 2~2,5 mm ölçülerinde galvaniz olacaktır.
18. Alt askı iskeleti, çapraz ve rüzgâr kırıcılar 32 mm X 1,5~2 mm ölçülerinde galvaniz olacaktır.
19. Payanda ve çaprazlar, iç örgü sistemi galvaniz olacak, 27 mm X 2~2,5 mm ölçülerinde olacaktır.
20. Seranın mahya yüksekliğinden zemine kadar 6 m ara ile 60 mm X 2~2,5 mm kalınlıkta 4 adet direk konularak sera iskeleti desteklenecektir.
21. Naylonlarda tutturucu olarak U profil köşebent ile L profil köşebent kullanılacaktır.
22. Bunlar asgari ölçülerdir. Seranın kurulacağı yerin iklim özelliklerine göre seranın dayanıklılığını artıracak şekilde (kullanılacak malzemeler daha kalın veya çatı yüksekliği daha fazla vb.) değişiklikler yapılabilir, bu değişikliklerden kaynaklı fiyat farkı faydalanıcı tarafından karşılanacaktır.
23. Ana direklerde pabuç betonları tutması için 20 cm uzunluğunda 2~2,5 mm kalınlığında 2 adet metal kılçık bulunacaktır.
24. Sürgülü kapının altına açıldığı alanda dahil beton dökülerek sağlamlığı sağlanacaktır.

Sulama Malzemeleri Teknik Özellikleri;

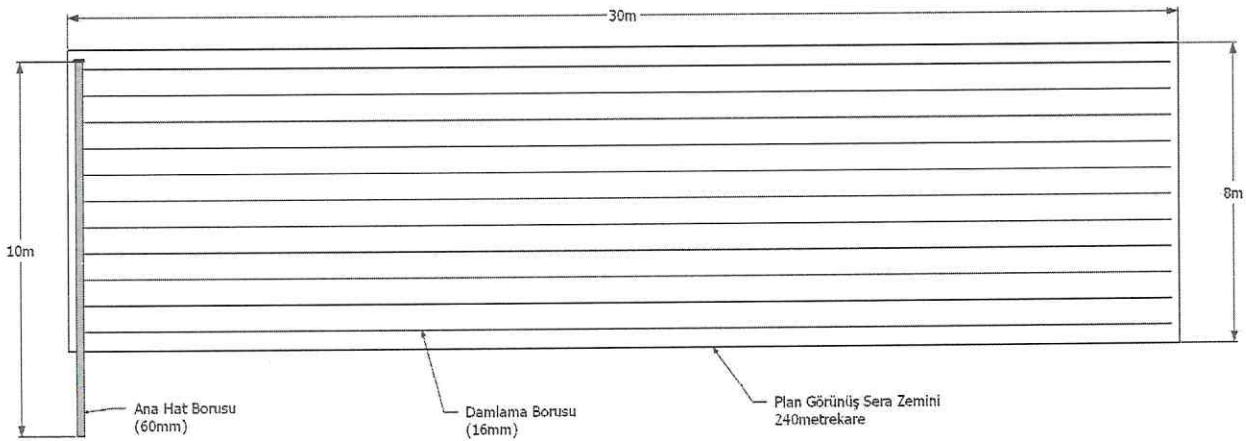
1. TSE uygun olacaktır.
2. Kangal boru 50/6 ATU olacaktır.
3. En az 0,9 mm et kalınlığında, 16 mm dış çapta olacaktır.
4. Damla sulama hortumunun uzunluğu 300 m olacaktır.
5. Damlama sulama hortumu 25 cm damla aralığında olacaktır.
6. Yırtık veya benzeri kusurlar olmayacaktır.
7. Plastik filtre ünitesi takımı olacaktır.
8. 10 adet mini vana, 10 adet nipel, 10 adet conta ve 10 adet kör tapa, 1 adet kabinli kör tapa olacaktır.
9. 50 litrelik gübre tankı olacaktır.
10. 36 ay garantili olacaktır.

GENEL HUSUSLAR

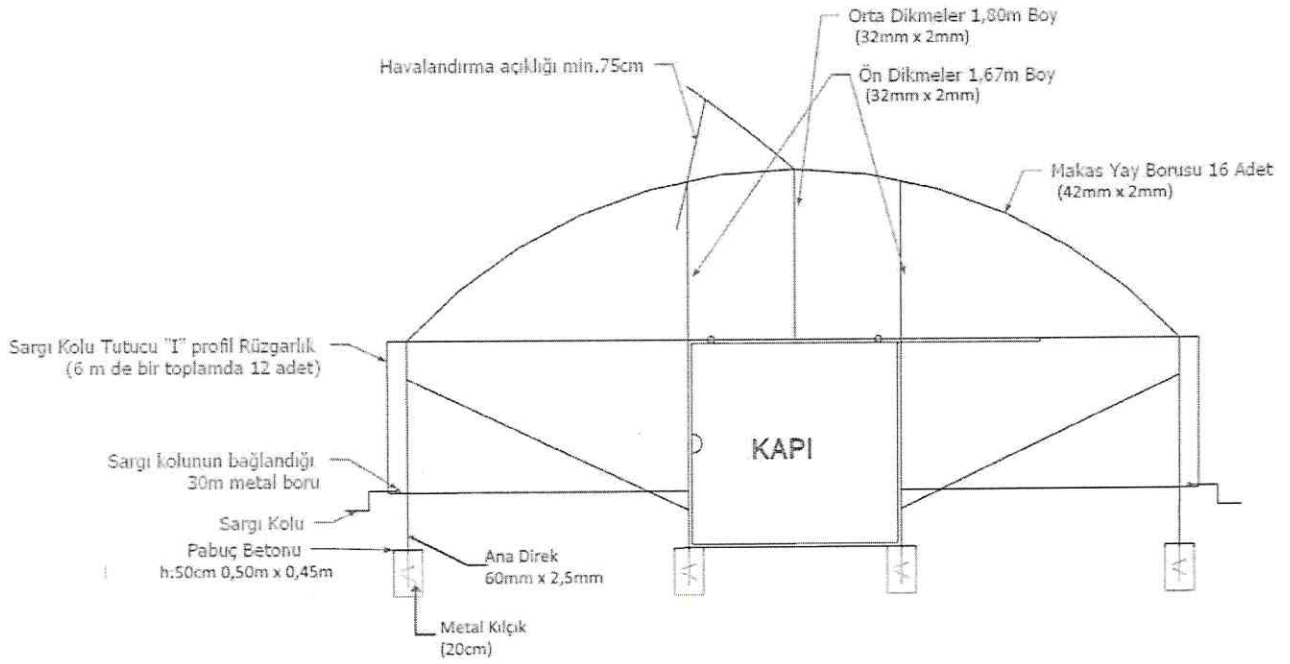
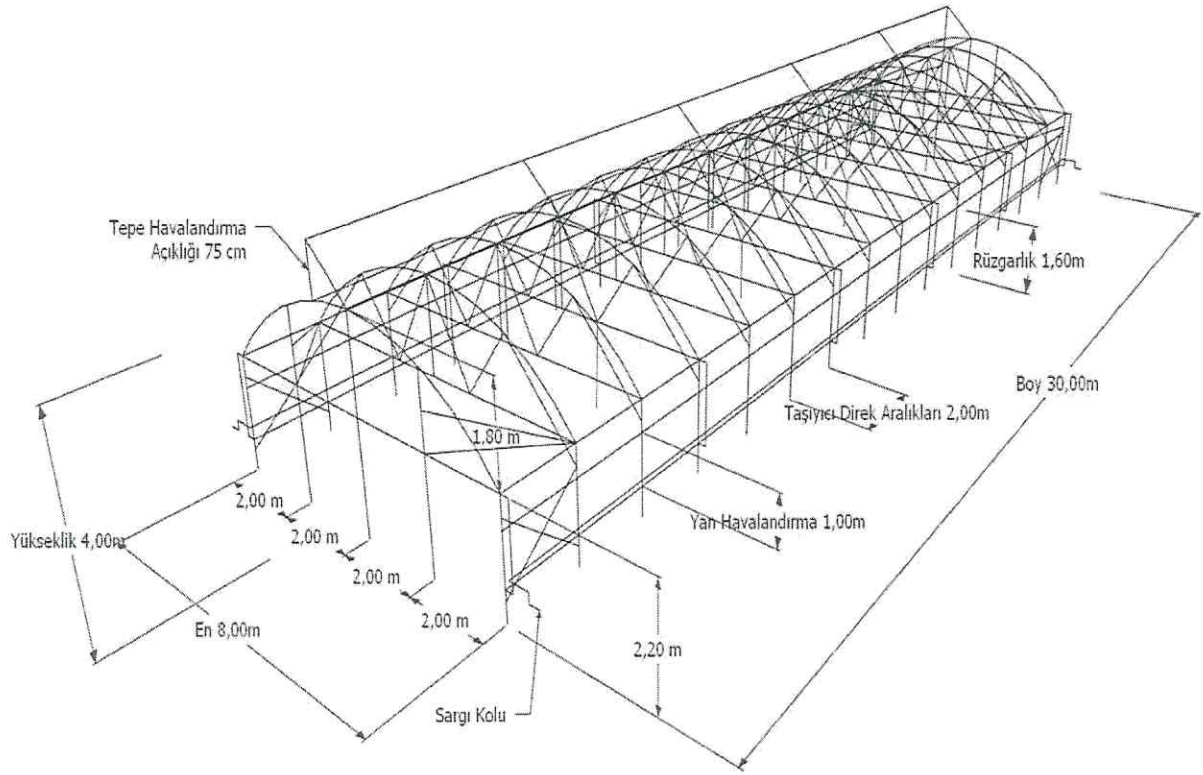
1. Sera kurulum işi alımında nakliye ve tüm kurulum giderleri yükleniciye ait olacaktır. Kargo veya benzer aracı nakil unsurları ile yapılan gönderimler sırasında oluşabilecek zarar ve ziyan yükleniciye aittir.
2. Yüklenici firma sulama malzemeleri ve sera naylonunun özelliklerini gösteren belgeleri idareye sunacaktır.
3. Seranın görünür bir yerine proje bilgilerini içeren etiket yapıştırılmalıdır. Bu etiketin içeriği Ordu İl Tarım ve Orman Müdürlüğü tarafından yüklenici firmaya bildirilecektir.
4. Alım işine ait ödeme; Ön ödeme, kısmi veya ara ödeme yapılmayıp seraların tamamı yapımı tamamlanması ile birlikte Muayene Kabul Komisyonu tarafından kabul yapıldıktan ve idare tarafından ödeme onayı verildikten sonra yapılacaktır.
5. İhtilaf halinde Ordu Mahkemeleri yetkili olacaktır.

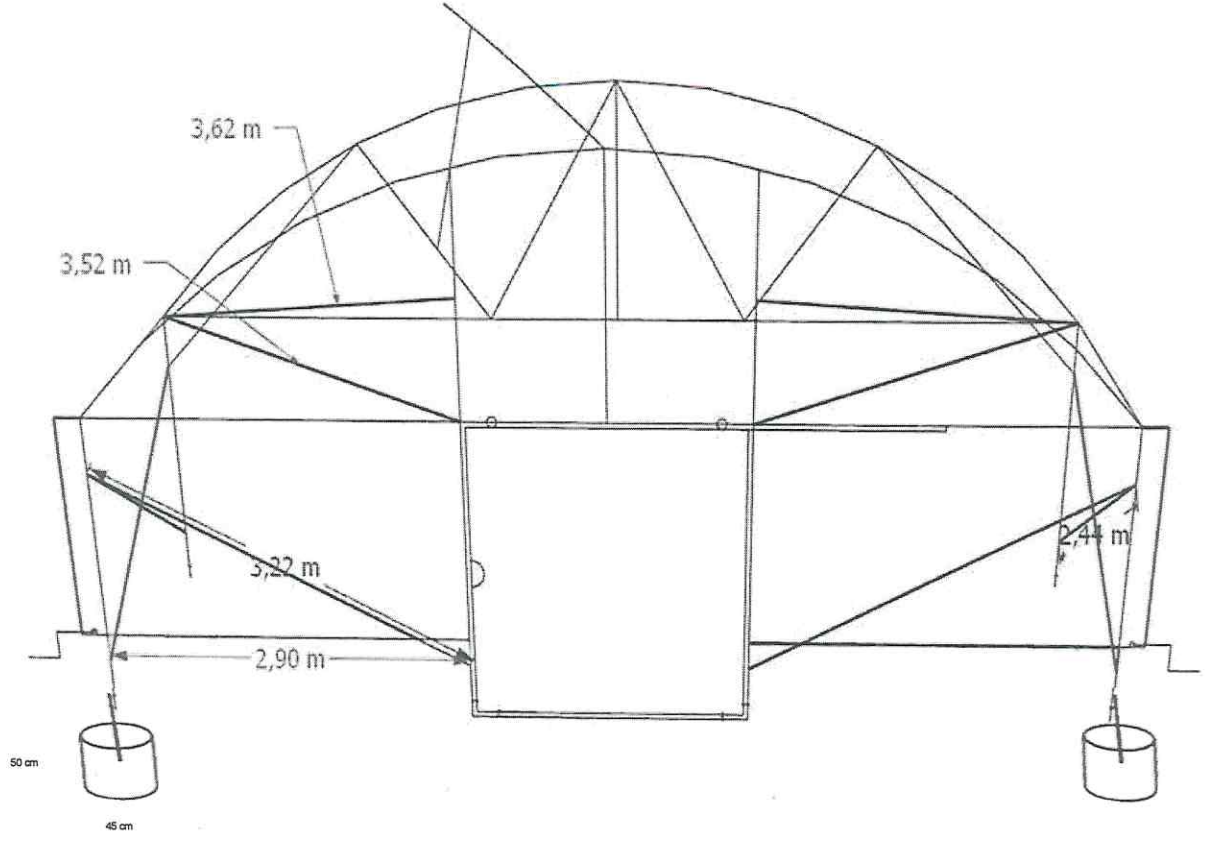
TEKNİK ÇİZİM

DAMLA SULAMA SİSTEMİ



SERA



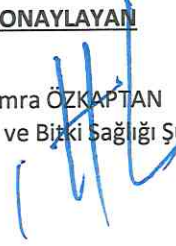


HAZIRLAYAN


Yusuf ÇOLAK
Ziraat Mühendisi


Kutay Can DEMİR
Ziraat Mühendisi

ONAYLAYAN


Semra ÖZKAPTAN
Bitkisel Üretim ve Bitki Sağlığı Şube Müdürü